



**NEW
2011**

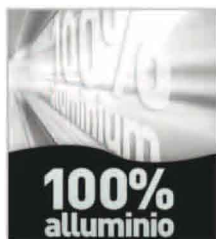
R140 PERGOSMALL

Struttura ideata e sviluppata da uno studio particolareggiato dei dettagli estetico-funzionali, capaci di far trasparire l'essenza classica della pergolato, realizzato interamente in alluminio.

Designed and developed structure by a detailed study of aesthetical and functional elements, able to reveal the classical essence of the pergola structure, entirely made of aluminium.



Protezione Sole e Pioggia
Sun and Rain Protection



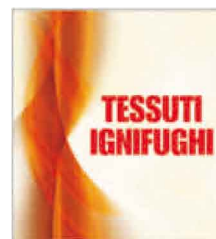
100 % Alluminio
100 % Aluminium



Garanzia 5 anni
Warranty 5 years



Protezione vento
Wind protection



Tessuti ignifughi
Fireproof fabric



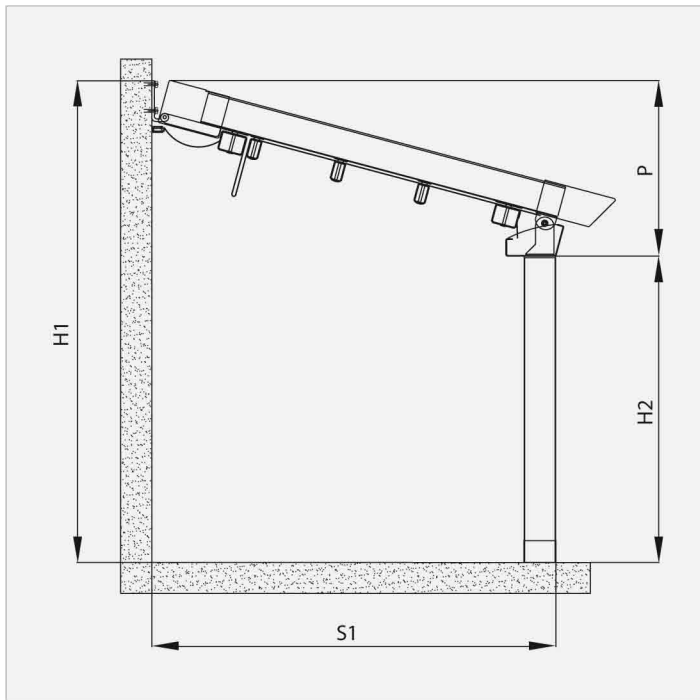
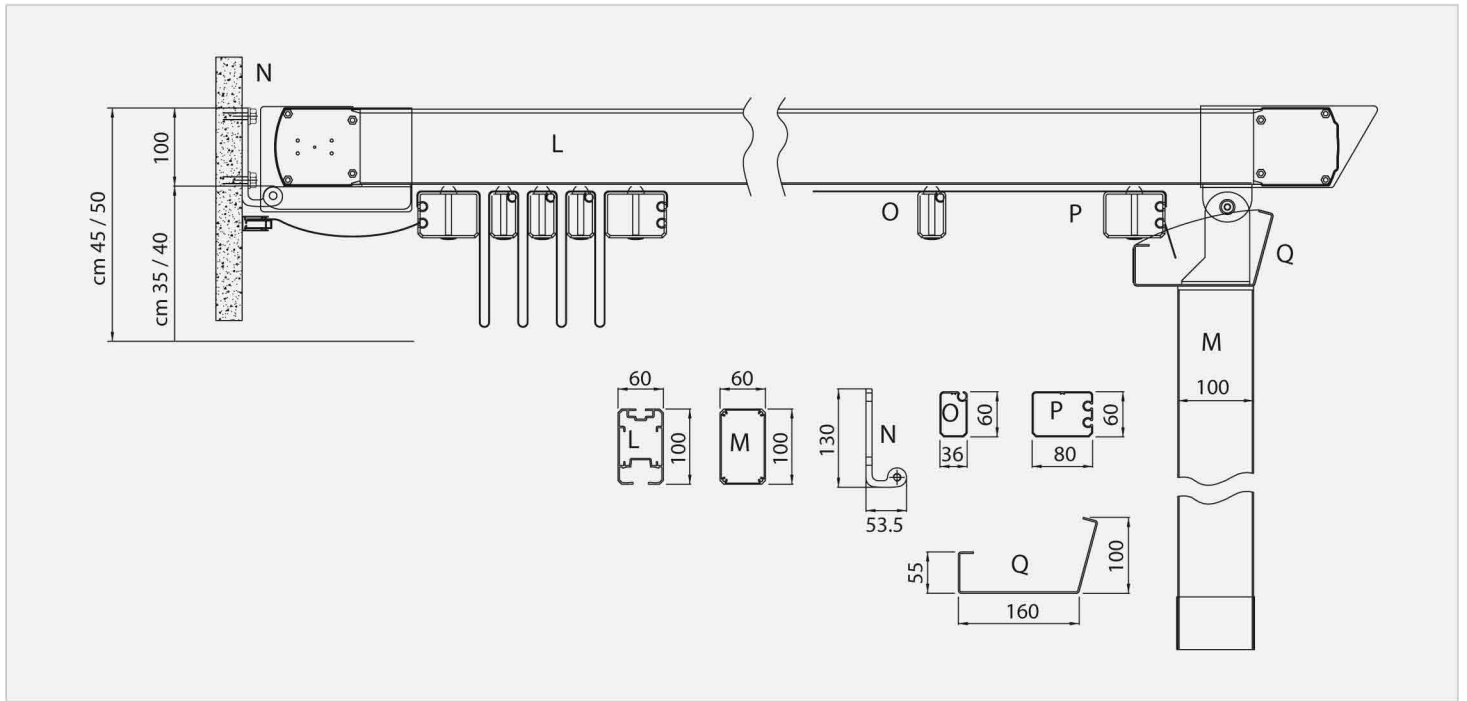
Motore incluso
Motor included



Modulo Singolo
Single Form



Modulo Doppio
Double Form



H1 ALTEZZA POSTERIORE

Back hight

H2 ALTEZZA FRONTALE

Frontal hight

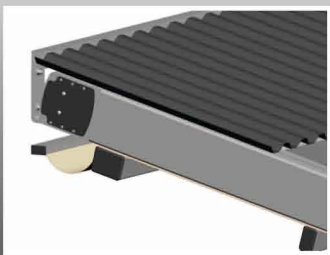
S1 SPORGENZA

Projection

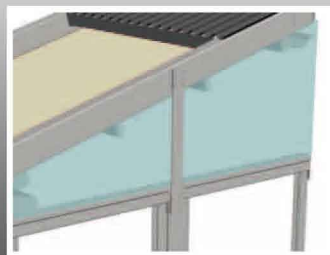
P PENDENZA MINIMA

Least inclination

Optional



Tettuccio in alluminio
Aluminium roof



Triangolo di copertura
Fixed triangle

VARIANTI PER R120/R125/R127/R130/R140

Possibilità di sviluppare forme esclusive della serie "PERGOTEGOLA, PERGOTESA, PERGOSTYLE, PERGOGARDEN, PERGOSMALL" previa richiesta e valutazione del nostro ufficio tecnico per l'effettiva realizzazione e formulazione del preventivo.

Possibility to develop exclusive shapes of "PERGOTEGOLA, PERGOTESA, PERGOSTYLE, PERGOGARDEN, PERGOSMALL" series previous request and evaluation by our technical office for the effective realization and prices. Here some possible versions follow.



Variante *Variant 1* SBALZO LATERALE



Variante *Variant 2* TRAPEZIOIDALE



Variante *Variant 3* SCALINO



Variante *Variant 4* AUTOPORTANTE A CAPANNO