

Keď vám slnko svieti do očí...

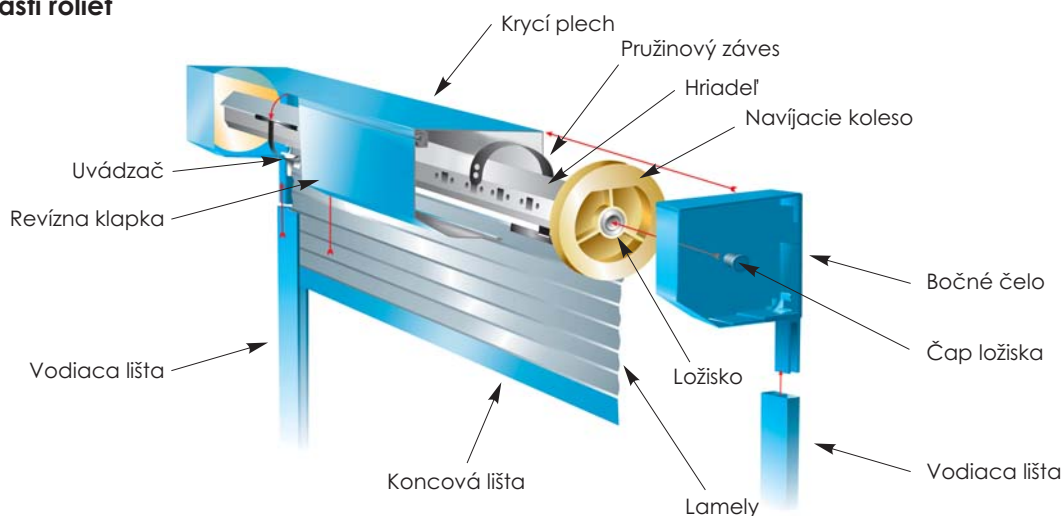
Technická dokumentácia vonkajších roliet

Úvod: základné časti roliet, delenie roliet, farebné úpravy

A. Roleta typu ALUBOX a ALURUND	A-1
Parametre rolety ALUBOX a ALURUND	A-2
Roleta typu ALUBOX a ALURUND s integrovanou sieťou proti hmyzu	A-3
Parametre rolety ALUBOX a ALURUND s integrovanou sieťou proti hmyzu	A-4
Zameranie roliet ALUBOX a ALURUND	A-5
B. Roleta typu ALUPUC	B-1
Parametre rolety ALUPUC	B-2
Roleta typu ALUPUC s integrovanou sieťou proti hmyzu	B-3
Parametre rolety ALUPUC s integrovanou sieťou proti hmyzu	B-4
Zameranie roliet ALUPUC	B-5
C. Roleta typu NADOK S	C-1
Parametre rolety NADOK S	C-2
Zameranie roliet NADOK S	C-3
D. Roleta typu BAT G	D-1
Parametre rolety BAT G	D-2
Zameranie roliet BAT G	D-3
E. Elektronika a riadenie k motorickým roletám	E-1
Príprava elektroinštalácie pre montáž roliet s elektrickým pohonom	E-2
Základné elektrické zapojenie roletových motorov SOMFY	E-3
F. Návod na obsluhu a údržbu roliet, reklamačné podmienky	F-1

Keď vám slnko svieti do očí...

Základné časti roliet



Delenie roliet: kombinácie, dvoj-, trojroleta

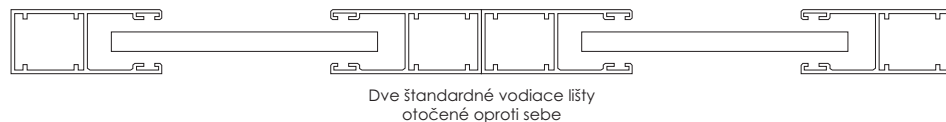
Sólo roleta



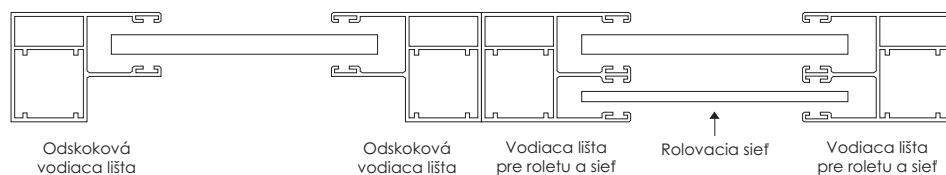
Dvojkombinácia - rovnaká výška obidvoch roliet (napr. okno delené na 2 alebo 3 časti)



Dvojroleta - môže byť rozdielna výška roliet (napr. iná výška balkónových dverí a iná výška okna)



Dvojroleta - rolovacia sieť iba v jednej rolete



Farebné úpravy krabíc (ALUBOX, ALURUND, ALUPUC), vodiacich lišt (všetkých hliníkových) a koncových lišt a hliníkových revíznych klapiek v odtieňoch **RAL**.

Úpravy vodiacich lišt (okrem plastových) a niektorých iných súčastí roliet (revízne klapky a nosiče omietky u roliet ALUPUC, koncové lišty) **kaširovaním** renolitovými fóliami.



Vzorkovník farieb RAL

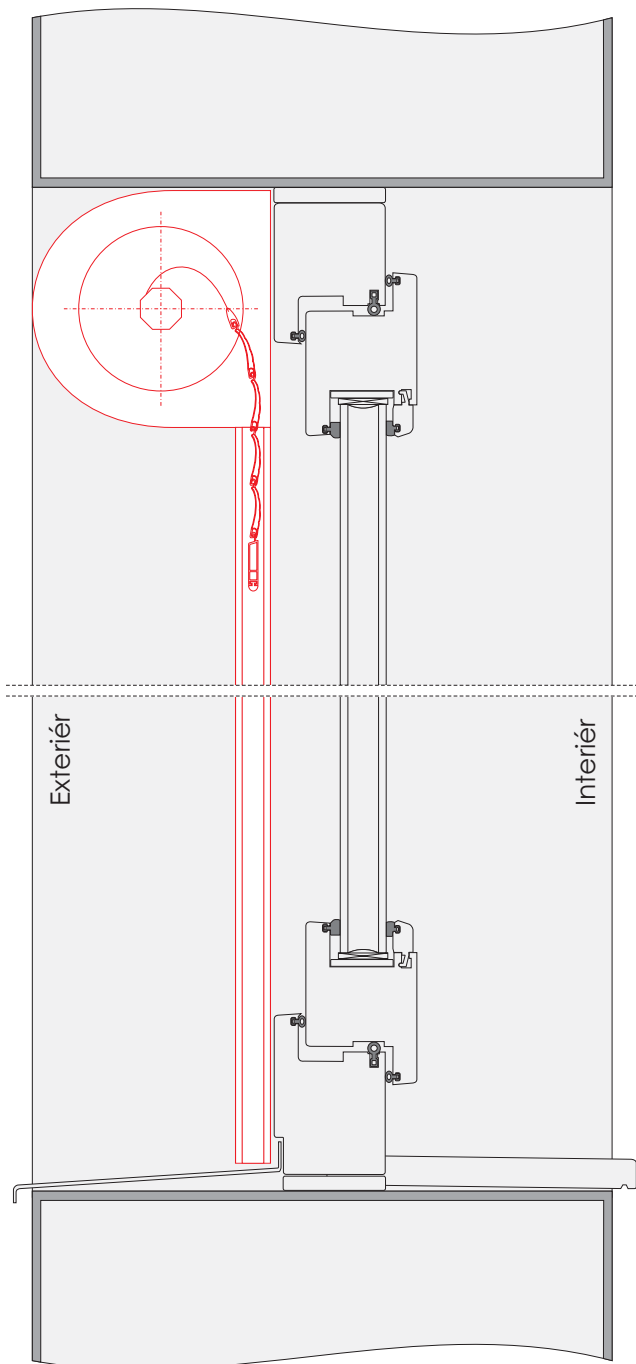
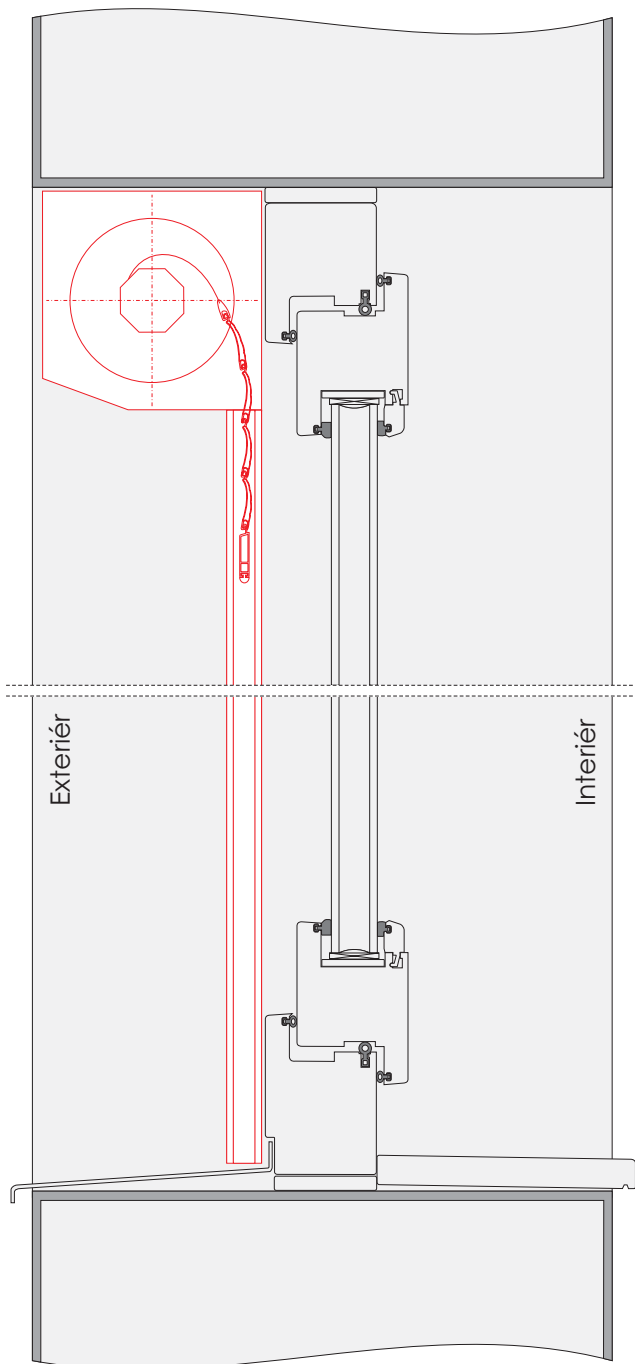


Vzorkovník renolitu

Keď vám slnko svieti do očí...

Roleta typu ALUBOX

Roleta typu ALURUND



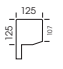

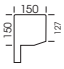
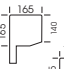
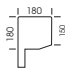
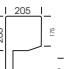
Roletový systém **ALUBOX** patrí do skupiny predokenných roliet s priznanou krabicou.

Je určený pre **dodatočnú montáž**. Upúta svojou funkčnosťou a dizajnom.

Je k dispozícii aj so zaoblenou krabicou a zaoblenými vodiacimi lištami - prevedenie **ALURUND**.

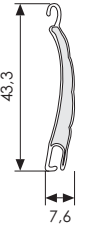
Keď vám slnko svieti do očí...

Použitelnosť krabíc v závislosti od profilov, hriadel'ov a výšky rolety

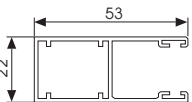
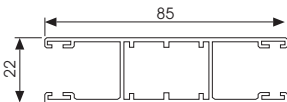
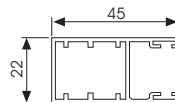
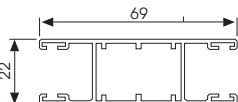
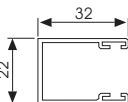
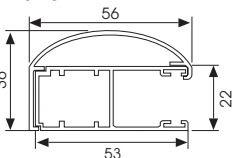
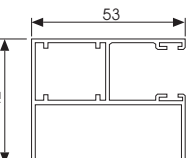
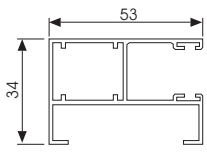
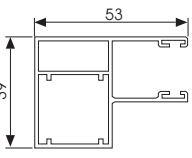
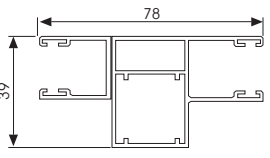
Lamela	Hriadel'							max. šírka v mm	max. plocha v m ²
RM 37	40	1150	1480	1890	2700	3220		1800	3,0
	50	1070	1230	1600	2670	3270			
	60	1000	1410	1780	2480	2920			
M 317	40	1330	1700	2110	2740	3220	3920	2500	5,0
	50	1150	1520	1970	2740	3270	4070		
	60	1040	1070	1780	2410	2920	3920		
M 337	40	1110	1290	1660	2150	2550	3480	3200	7,0
	50	960	1190	1540	2030	2430	3410		
	60	770	1150	1480	1920	2370	3370		
M 411	40	630	920	1390	1850	2310	2730	3500	8,0
	50	820	870	1250	1710	2140	2870		
	60	460	800	1010	1550	1850	2730		
E 37	40	900	1200	1500	2000	2400	3050	3500	8,5
	50	800	1200	1500	1950	2400	3150		
	60	750	1150	1500	1900	2400	3100		

Hriadel' 40: štandardné prevedenie Hriadel' 50: pre pohony IPSO, pre lamely E37 Hriadel' 60: pre šírky nad 2500 mm

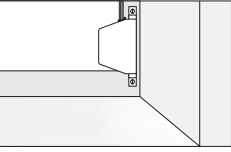
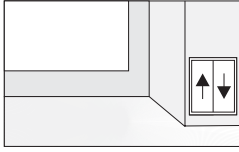
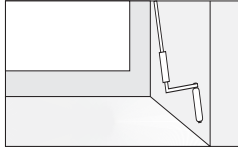
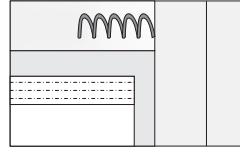
Typy a parametre lamiel pre roletu ALUBOX a ALURUND

 <p>RM 37 Vysokokvalitný PVC profil Hrúbka steny: 0,7 mm Krycia výška: 37 mm Hmotnosť: 3,5 kg/m²</p>	 <p>M 317 Valcovaný Al profil s PU penou Hrúbka steny: 0,30 mm Krycia výška: 37 mm Hmotnosť: 2,8 kg/m²</p>	 <p>M 337 Valcovaný Al profil s PU penou Hrúbka steny: 0,30 mm Krycia výška: 37,2 mm Hmotnosť: 2,9 kg/m²</p>	 <p>M 411 Valcovaný Al profil s PU penou Hrúbka steny: 0,36 mm Krycia výška: 42 mm Hmotnosť: 3,45 kg/m²</p>	 <p>E 37 Extrudovaný Al profil Hrúbka steny: 1,0 mm Krycia výška: 37 mm Hmotnosť: 7,3 kg/m²</p>
---	---	---	---	--

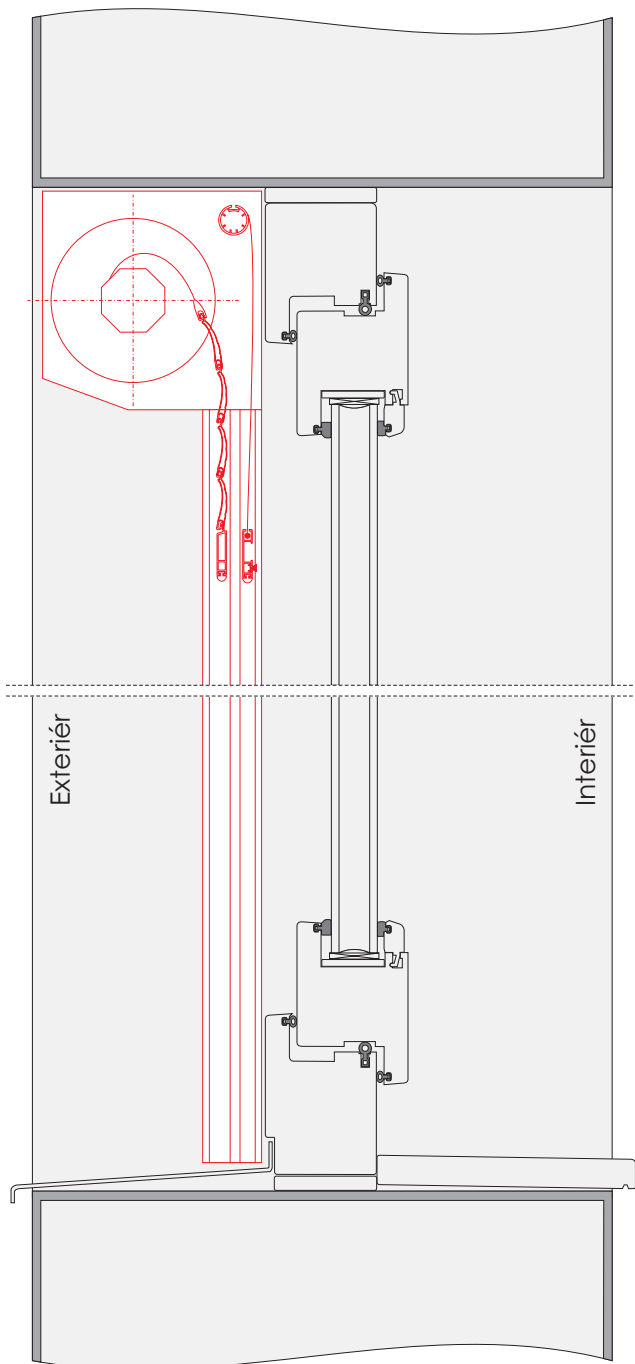
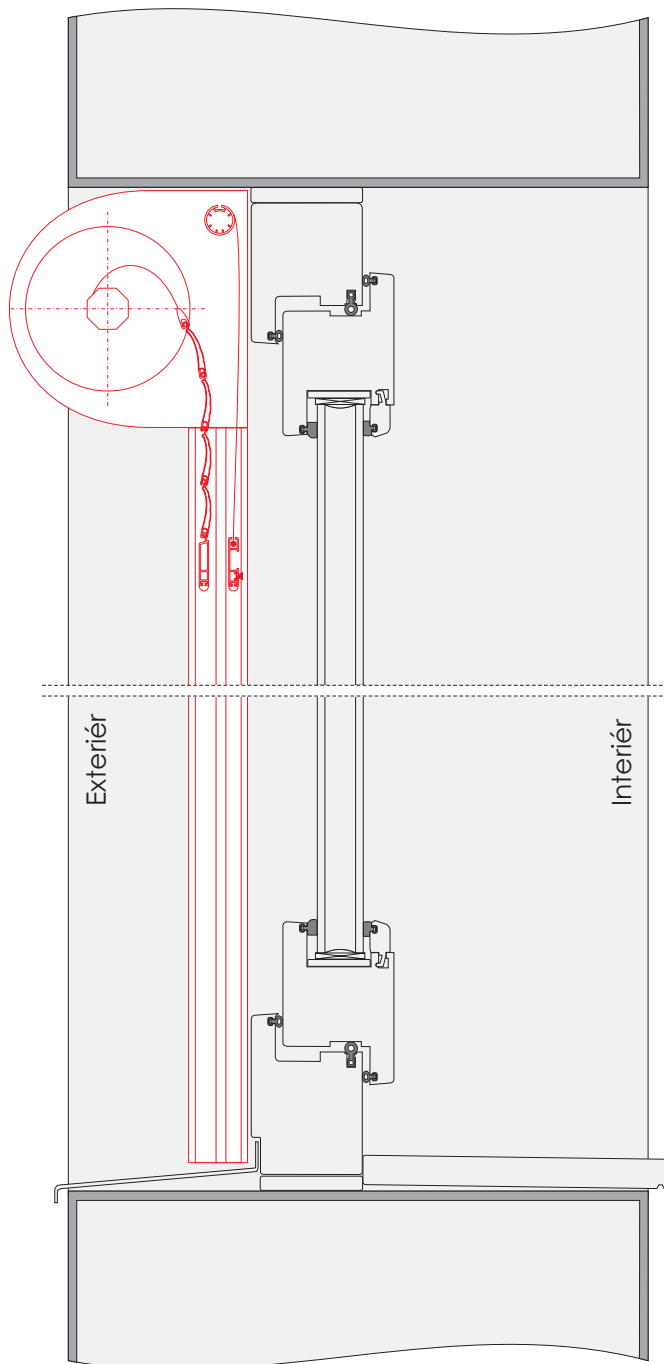
Vodiace lišty pre roletu ALUBOX a ALURUND

<p>A3 - štandard</p> 	<p>DFA 3</p> 	<p>A5</p> 	<p>DFA 5</p> 	<p>A10</p> 
<p>Vodiaca lišta a zaoblený kryt pre ALURUND</p> 	<p>A 8-20</p> 	<p>A8-12</p> 	<p>A15 - odskoková lišta</p> 	<p>DFA15 - odskoková kombi lišta</p> 

Druhy ovládania pre roletu ALUBOX a ALURUND

 <p>Otočný naviják (popruh/šnúra)</p>	 <p>Elektrický motor (spínač/DO/centrál)</p>	 <p>Prevodovka s klukou (prevod 1:5)</p>	 <p>Navijacia pružina (záмок FAB)</p>
--	---	---	---

Keď vám slnko svieti do očí...

Roleta typu ALUBOX
s integrovanou sieťou proti hmyzuRoleta typu ALURUND
s integrovanou sieťou proti hmyzu

Maximálna šírka siete: 1250 mm, maximálna výška siete: 1700 mm

Roletový systém **ALUBOX** patrí do skupiny predokenných roliet s priznanou krabicou.Je určený pre **dodatočnú montáž**. Upúta svojou funkčnosťou a dizajnom.Je k dispozícii aj so zaoblenou krabicou a zaoblenými vodiacimi lištami - prevedenie **ALURUND**.

Keď vám slnko svieti do očí...

Použitelnosť krabíc v závislosti od profilov, hriadel'ov a výšky rolety

Lamela	Hriadel'						max. šírka v mm	max. plocha v m ²
RM 37	40	950	1280	1890	2700	3220	1800	3,0
	50	870	1030	1600	2670	3270		
	60	800	1210	1780	2480	2920		
M 317	40	1130	1500	2110	2740	3220	2500	5,0
	50	950	1320	1970	2740	3270		
	60	840	870	1780	2410	2920		
M 337	40	910	1090	1660	2150	2550	3200	7,0
	50	760	990	1540	2030	2430		
	60	570	950	1480	1920	2370		
M 411	40	430	720	1390	1850	2310	3500	8,0
	50	620	670	1250	1710	2140		
	60	260	600	1010	1550	1850		
E 37	40	700	1000	1500	2000	2400	3500	8,5
	50	600	1000	1500	1950	2400		
	60	550	950	1500	1900	2400		

Hriadel' 40: štandardné prevedenie Hriadel' 50: pre pohony IPSO, pre lamely E37 Hriadel' 60: pre šírky nad 2500 mm

Typy a parametre lamiel pre roletu ALUBOX a ALURUND

 RM 37 Vysokokvalitný PVC profil Hrúbka steny: 0,7 mm Krycia výška: 37 mm Hmotnosť: 3,5 kg/m ²	 M 317 Valcovaný Al profil s PU penou Hrúbka steny: 0,30 mm Krycia výška: 37 mm Hmotnosť: 2,8 kg/m ²	 M 337 Valcovaný Al profil s PU penou Hrúbka steny: 0,30 mm Krycia výška: 37,2 mm Hmotnosť: 2,9 kg/m ²	 M 411 Valcovaný Al profil s PU penou Hrúbka steny: 0,36 mm Krycia výška: 42 mm Hmotnosť: 3,45 kg/m ²	 E 37 Extrudovaný Al profil Hrúbka steny: 1,0 mm Krycia výška: 37 mm Hmotnosť: 7,3 kg/m ²
---	---	---	--	--

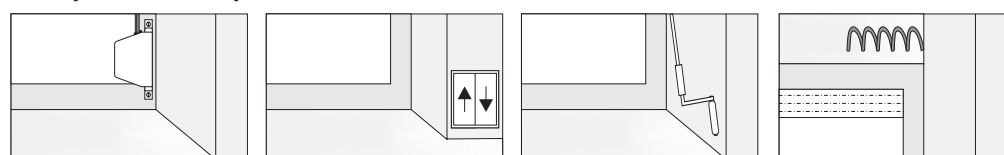
Vodiace lišty pre roletu ALUBOX a ALURUND s integrovanou sieťou proti hmyzu

A20 (rolety + sieť)

A15 - odskoková lišta (pri dvoj- a trojkombináciách na roletu, na ktorej nie je sieť)



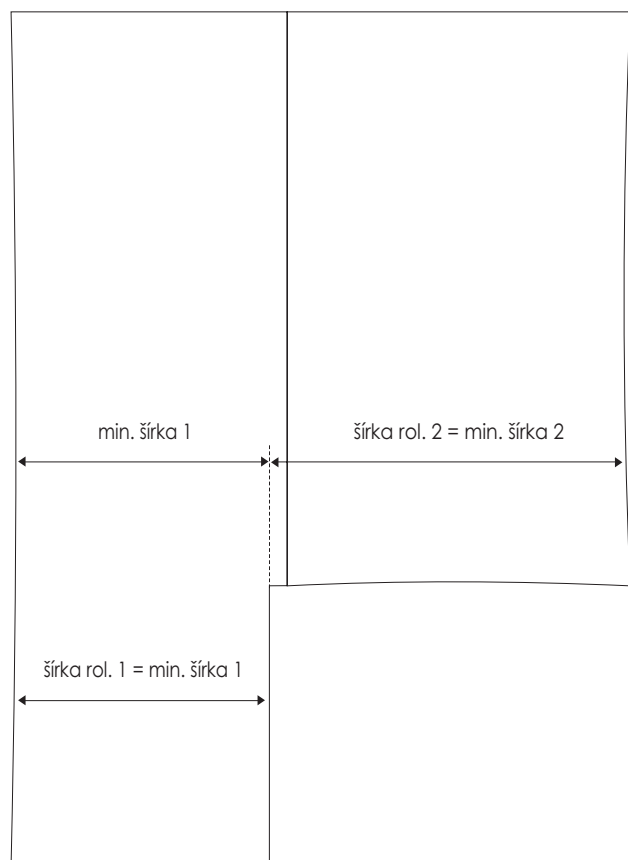
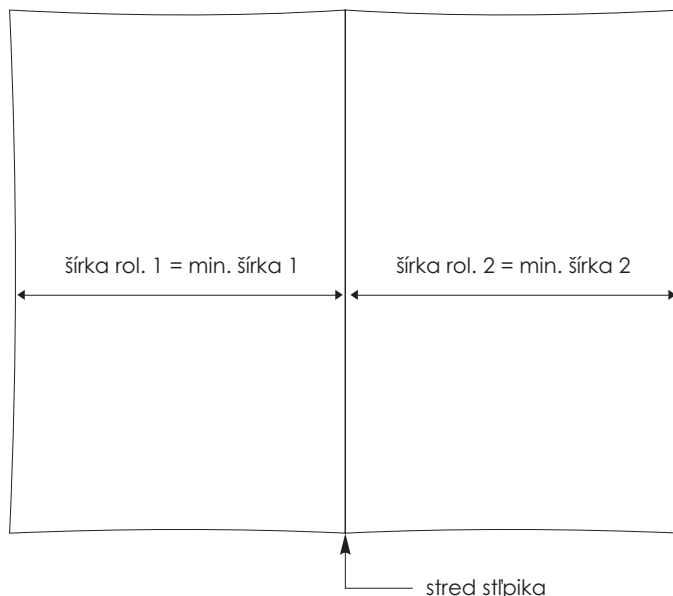
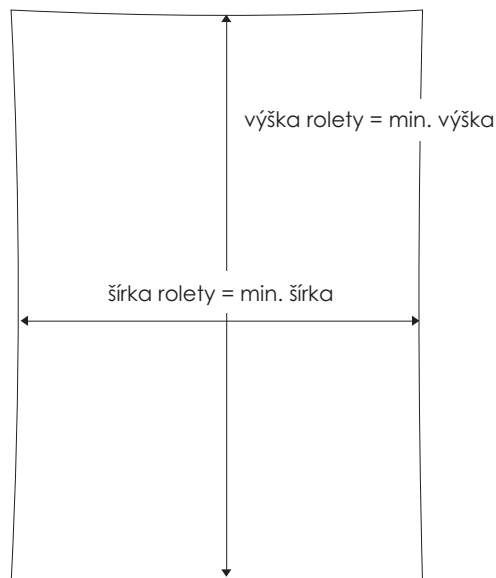
Druhy ovládania pre roletu ALUBOX a ALURUND



Otočný naviják (popruh/šnúra) Elektrický motor (spínač/DO/centrál) Prevodovka s klukou (prevod 1:5) Navijacia pružina (záмок FAB)

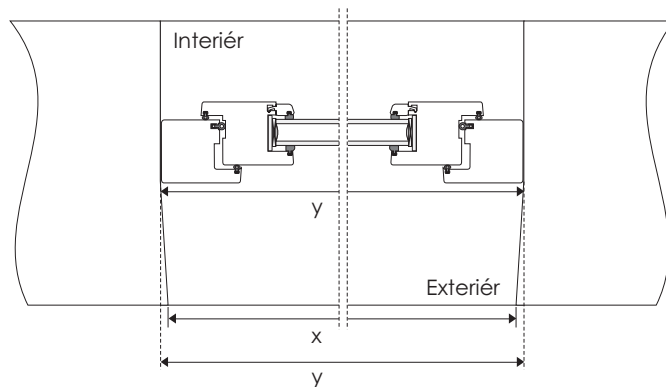
Keď vám slnko svieti do očí...

Rolety ALUBOX a ALURUND zameriavame výhradne až po finálnej úprave vonkajšej fasády!
Meriame vzdialenosti medzi vonkajšími špaletami, minimálne na 3 miestach, vždy sa berie najmenší rozmer.



Pri zameriavaní venujte pozornosť premeraniu šírky aj pri vonkajšom okraji špalet!
Ak rozmer pri okne je väčší, ako pri okraji, objedajte roletu s menším rozmerom.
V opačnom prípade znemožníte montáž rolety.

Pohľad zhora na priestor medzi vonkajšími špaletami:



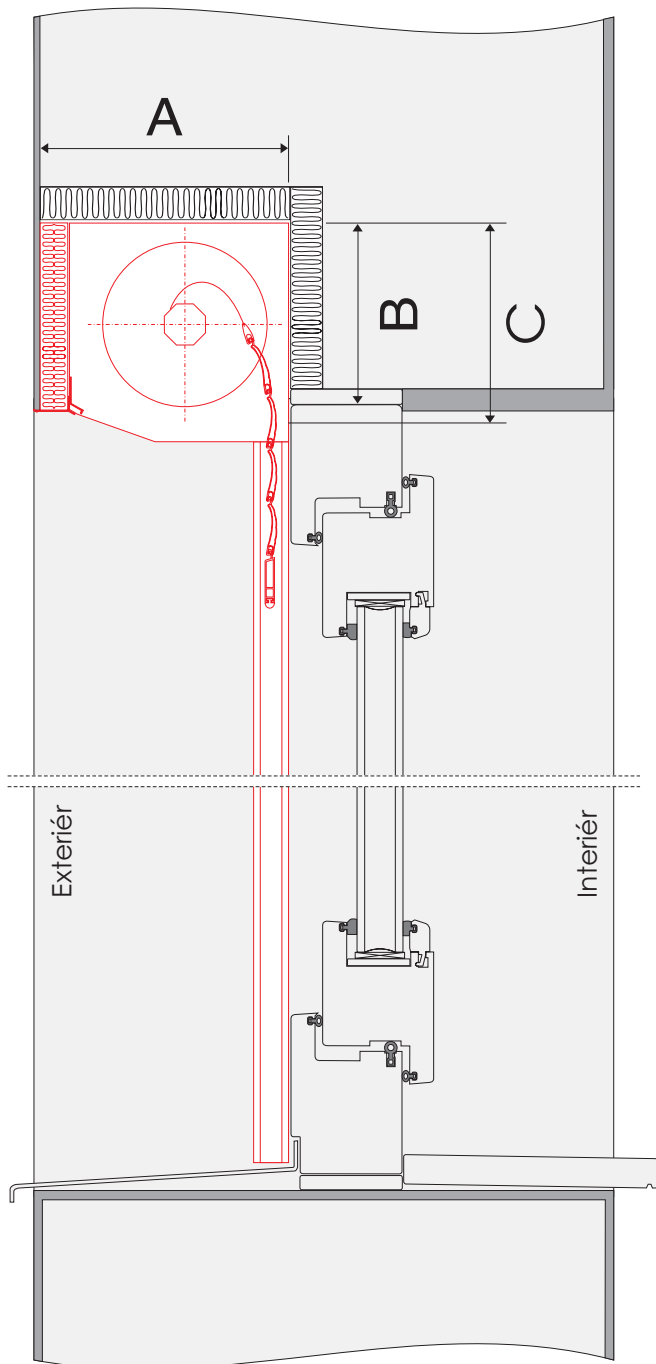
x < y!

šírka rolety (x) = minimálna šírka priestoru medzi špaletami!

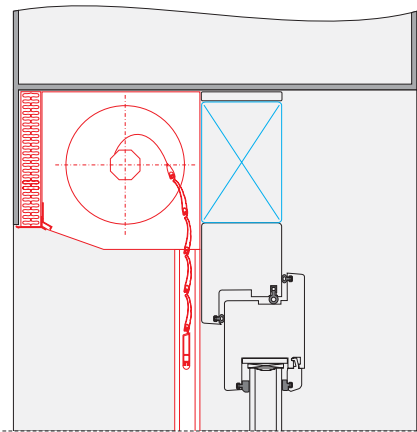
Upozornenie:
Pri zameraní výšky rolety dbajte o to,
aby vodiace lišty dosahovali až
k parapetnej doske!

Keď vám slnko svieti do očí...

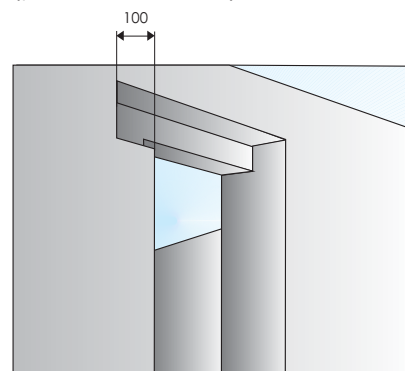
Roleta typu ALUPUC



Alternatívna montáž roliet ALUPUC na horný rozširovací profil okna



Odporúčané vyosenie rolety pre použitie zápusťného navijáka (pohľad z exteriéru!)



Tabuľka rozmerov na prípravu ozubov na zabudovanie roletových krabíc

Druh krabice	A	B	C
PSB-S 125	150	90	120
PSB-S 138	163	100	130
PSB-S 150	175	110	140
PSB-S 165	190	130	160
PSB-S 180	205	140	170
PSB-S 205	230	165	195

Roleta typu **ALUPUC** je určená pre **novostavby a rekonštrukcie**.

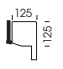
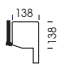
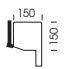
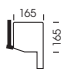
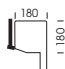
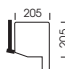
Predná časť krabice sa dá **zaomietnuť** alebo skryť pod zateplenie fasády.

Vyžaduje stavebnú pripravenosť - priestor (ozub) v preklade pre roletovú krabicu.

Je to najviac rozšírený systém vonkajších roliet.

Keď vám slnko svieti do očí...

Použitelnosť krabíc v závislosti od profilov, hriadel'ov a výšky rolety

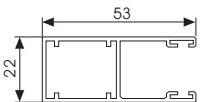
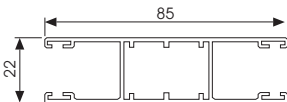
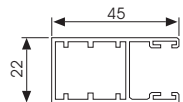
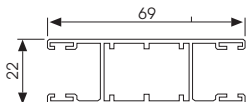
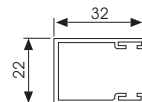
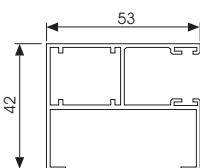
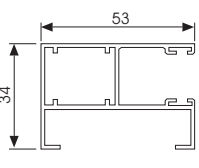
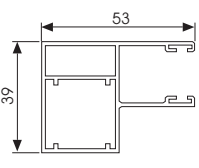
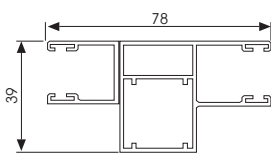
Lamela	Hriadel'							max. šírka v mm	max. plocha v m ²
RM 37	40	1150	1480	1890	2700	3220		1800	3,0
	50	1070	1230	1600	2670	3270			
	60	1000	1410	1780	2480	2920			
M 317	40	1330	1700	2110	2740	3220	3920	2500	5,0
	50	1150	1520	1970	2740	3270	4070		
	60	1040	1070	1780	2410	2920	3920		
M 337	40	1110	1290	1660	2150	2550	3480	3200	7,0
	50	960	1190	1540	2030	2430	3410		
	60	770	1150	1480	1920	2370	3370		
M 411	40	630	920	1390	1850	2310	2730	3500	8,0
	50	820	870	1250	1710	2140	2870		
	60	460	800	1010	1550	1850	2730		
E 37	40	900	1200	1500	2000	2400	3050	3500	8,5
	50	800	1200	1500	1950	2400	3150		
	60	750	1150	1500	1900	2400	3100		

Hriadel' 40: štandardné prevedenie Hriadel' 50: pre pohony IPSO, pre lamely E37 Hriadel' 60: pre šírky nad 2500 mm

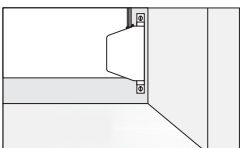
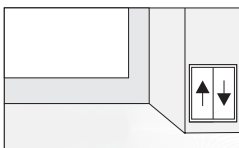
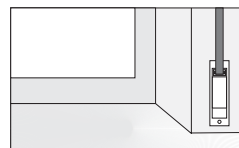
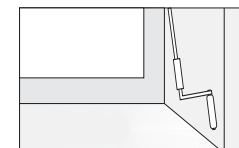
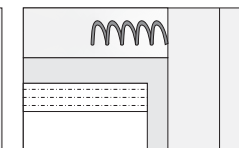
Typy a parametre lamiel pre roletu ALUPUC

 <p>RM 37 Vysokokvalitný PVC profil Hrúbka steny: 0,7 mm Krycia výška: 37 mm Hmotnosť: 3,5 kg/m²</p>	 <p>M 317 Valcovaný Al profil s PU penou Hrúbka steny: 0,30 mm Krycia výška: 37 mm Hmotnosť: 2,8 kg/m²</p>	 <p>M 337 Valcovaný Al profil s PU penou Hrúbka steny: 0,30 mm Krycia výška: 37,2 mm Hmotnosť: 2,9 kg/m²</p>	 <p>M 411 Valcovaný Al profil s PU penou Hrúbka steny: 0,36 mm Krycia výška: 42 mm Hmotnosť: 3,45 kg/m²</p>	 <p>E 37 Extrudovaný Al profil Hrúbka steny: 1,0 mm Krycia výška: 37 mm Hmotnosť: 7,3 kg/m²</p>
---	---	---	---	--

Vodiace lišty pre roletu ALUBOX a ALURUND

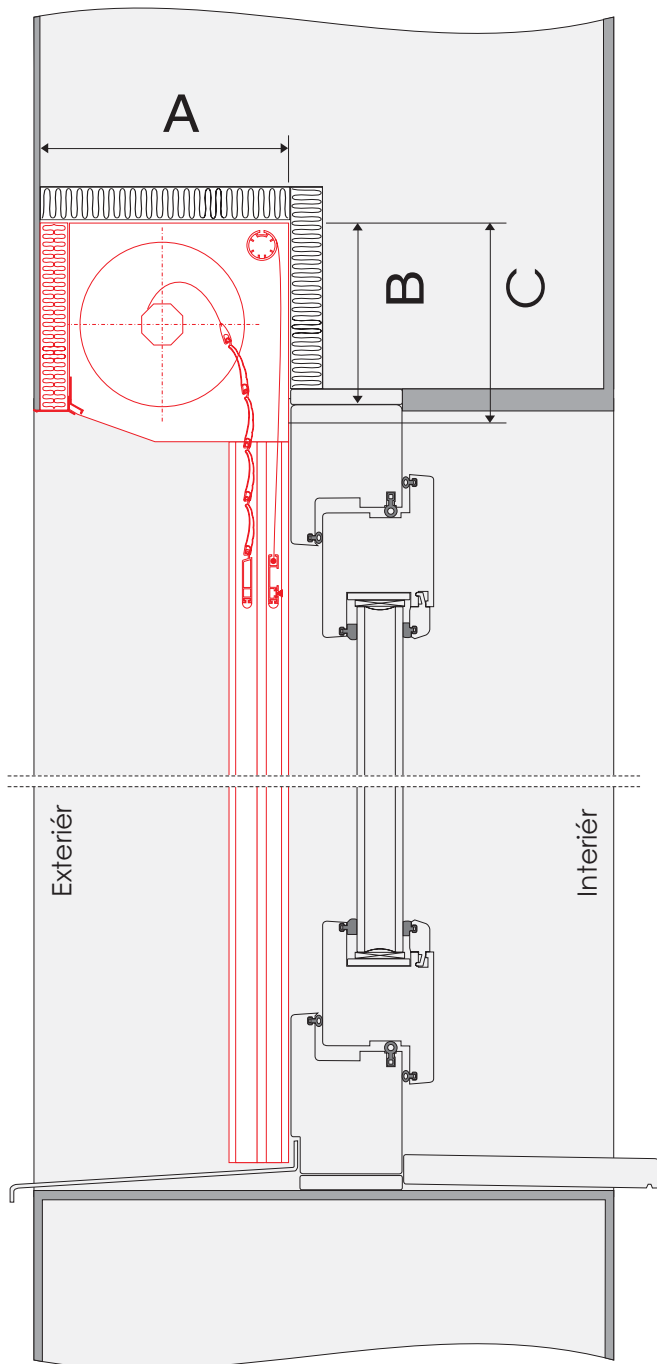
A3 - štandard 	DFA 3 	A5 	DFA 5 	A10 
A 8-20 	A8-12 	A15 - odskoková lišta 	DFA15 - odskoková kombi lišta 	

Druhy ovládania pre roletu ALUPUC

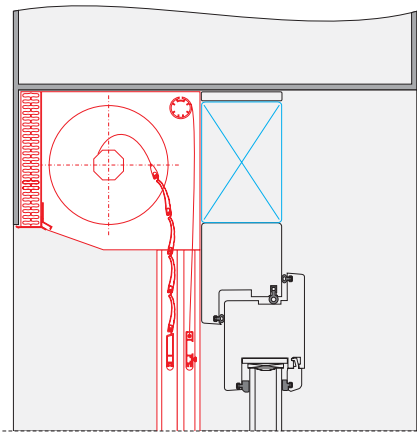
				
Otočný naviják (popruh/šnúra)	Elektrický motor (spínač/DO/centrál)	Zápusťný naviják (popruh)	Prevodovka s klukou (prevod 1:5)	Navijacia pružina (záмок FAB)

Keď vám slnko svieti do očí...

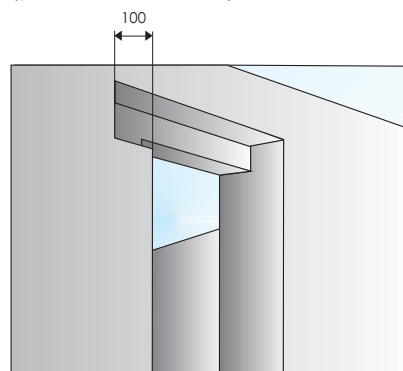
Roleta typu ALUPUC
s integrovanou sieťou proti hmyzu



Alternatívna montáž roliet ALUPUC
na horný rozširovací profil okna



Odporúčané vyosenie rolety
pre použitie zápusťného navijáka
(pohľad z exteriéru!)



Tabuľka rozmerov na prípravu ozubov
na zabudovanie roletových krabíc

Druh krabice	A	B	C
PSB-S 125	150	90	120
PSB-S 138	163	100	130
PSB-S 150	175	110	140
PSB-S 165	190	130	160
PSB-S 180	205	140	170
PSB-S 205	230	165	195

Maximálna šírka siete: 1250 mm, maximálna výška siete: 1700 mm

Roleta typu **ALUPUC** je určená pre **novostavby a rekonštrukcie**.

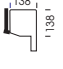
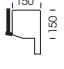
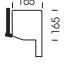
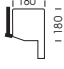
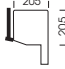
Predná časť krabice sa dá **zaomietnuť** alebo skryť pod zateplenie fasády.

Vyžaduje stavebnú pripravenosť - priestor (ozub) v preklade pre roletovú krabicu.

Je to najviac rozšírený systém vonkajších roliet.

Keď vám slnko svieti do očí...

Použitelnosť krabíc v závislosti od profilov, hriadel'ov a výšky rolety

Lamela	Hriadel'						max. šírka v mm	max. plocha v m ²
RM 37	40	950	1480	1890	2700	3220	1800	3,0
	50	870	1230	1600	2670	3270		
	60	800	1410	1780	2480	2920		
M 317	40	1130	1700	2110	2740	3220	2500	5,0
	50	950	1520	1970	2740	3270		
	60	840	1070	1780	2410	2920		
M 337	40	910	1090	1660	2150	2550	3200	7,0
	50	760	990	1540	2030	2430		
	60	570	950	1480	1920	2370		
M 411	40	430	920	1390	1850	2310	3500	8,0
	50	620	870	1250	1710	2140		
	60	260	800	1010	1550	1850		
E 37	40	700	1200	1500	2000	2400	3500	8,5
	50	600	1200	1500	1950	2400		
	60	550	1150	1500	1900	2400		

Hriadel' 40: štandardné prevedenie Hriadel' 50: pre pohony IPSO, pre lamely E37 Hriadel' 60: pre šírky nad 2500 mm

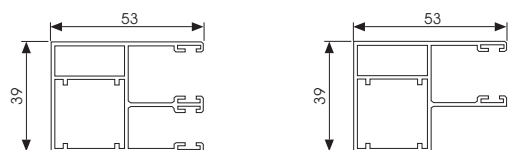
Typy a parametre lamiel pre roletu ALUPUC

 <p>RM 37 Vysokokvalitný PVC profil Hrúbka steny: 0,7 mm Krycia výška: 37 mm Hmotnosť: 3,5 kg/m²</p>	 <p>M 317 Valcovaný Al profil s PU penou Hrúbka steny: 0,30 mm Krycia výška: 37 mm Hmotnosť: 2,8 kg/m²</p>	 <p>M 337 Valcovaný Al profil s PU penou Hrúbka steny: 0,30 mm Krycia výška: 37,2 mm Hmotnosť: 2,9 kg/m²</p>	 <p>M 411 Valcovaný Al profil s PU penou Hrúbka steny: 0,36 mm Krycia výška: 42 mm Hmotnosť: 3,45 kg/m²</p>	 <p>E 37 Extrudovaný Al profil Hrúbka steny: 1,0 mm Krycia výška: 37 mm Hmotnosť: 7,3 kg/m²</p>
---	---	---	---	--

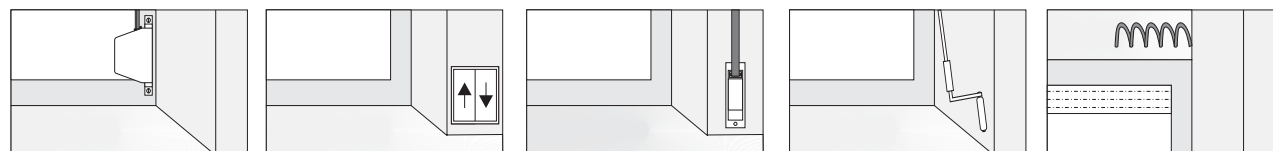
Vodiace lišty pre roletu ALUBOX a ALURUND s integrovanou sieťou proti hmyzu

A20 (rolety + sieť)

A15 - odskoková lišta (pri dvoj- a trojkombináciách na roletu, na ktorej nie je sieť)



Druhy ovládania pre roletu ALUPUC



Otočný naviják (popruh/šnúra) Elektrický motor (spínač/DO/centrál) Zápustný naviják (popruh) Prevodovka s klukou (prevod 1:5) Navijacia pružina (záмок FAB)

Keď vám slnko svieti do očí...

šírka rolety = šírka okna

výška rolety = výška okna + B* + 2 cm**

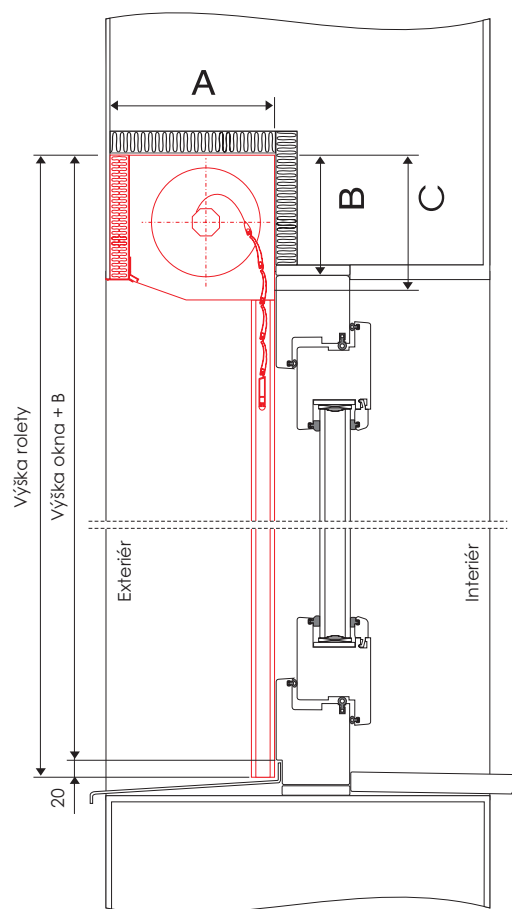
* B = rozmer "B" z tabuľky, alebo rozmer rozširovacieho profilu okna

** nepridávame, ak sú kamenné parapety, a pri balkónových dverách meriame až po dlažbu

Tabuľka rozmerov na prípravu ozubov na zabudovanie roletových krabíc

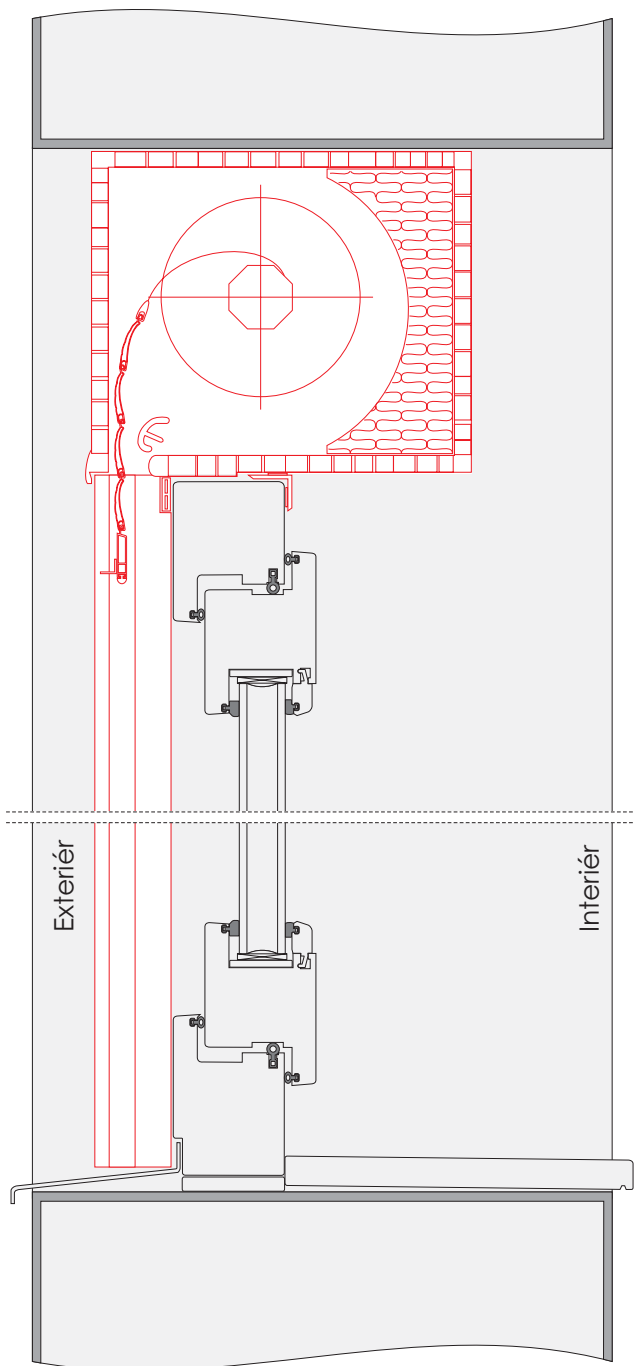
Druh krabice	A	B	C
PSB-S 125	150	90	120
PSB-S 138	163	100	130
PSB-S 150	175	110	140
PSB-S 165	190	130	160
PSB-S 180	205	140	170
PSB-S 205	230	165	195

Upozornenie:
 Pri zameraní výšky rolety dbajte o to,
 aby vodiace lišty dosahovali až
 k parapetnej doske!

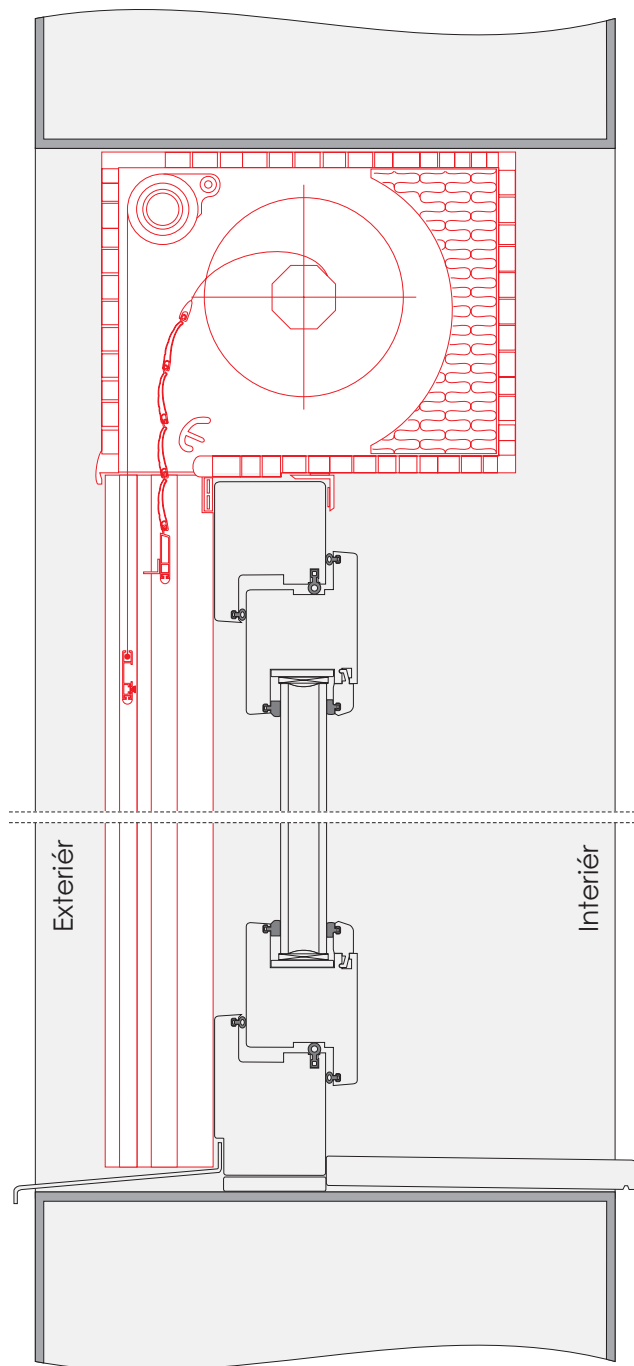


Keď vám slnko svieti do očí...

Roleta typu NADOK S



Roleta typu NADOK S
s integrovanou sieťou proti hmyzu



Maximálna šírka siete: 1250 mm, maximálna výška siete: 1700 mm

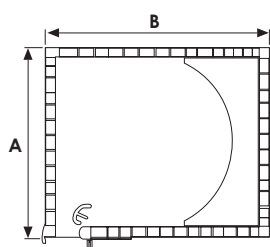
Roletový systém **NADOK S** patrí do skupiny produktov nadokenných roliet s priznanou PVC krabicou. Je ideálny pri výmenách okien aj vo veľkých výškach - **roleta je pevne spojená s oknom** už pred osadením. Vyznačuje sa kompaktnosťou, jednoduchou montážou a tepelnoizolačnými vlastnosťami.

Keď vám slnko svieti do očí...

Použitelnosť krabíc v závislosti od profilov, hriadeľov a výšky rolety

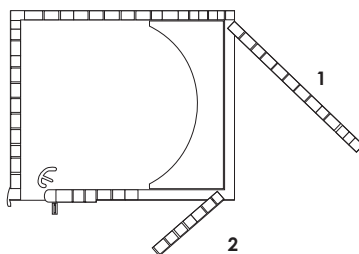
Lamela	Hriadeľ	170x190	210x230	max. šírka v mm	max. plocha v m ²
RM 37	40	2100	3700	1800	3,0
	60	1890	3200		
M 317	40	2100	3600	2500	5,0
	60	1770	3100		
M 411	40	1400	2400	3500	8,0
	60	1370	2300		

Rozmery roletových krabíc NADOK S



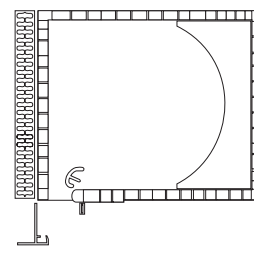
Druh krabice	A	B
Nadok S 170	170	190
Nadok S 210	210	230

Možnosti otvárania krabice NADOK S



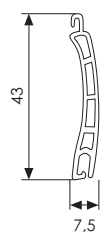
1 - zadná revízia (štandard)
2 - spodná revízia (na požiadanie pri krabici 210)

Možnosti zaomietania krabice NADOK S

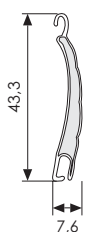


Prídavný profil

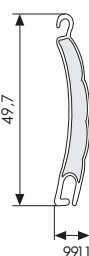
Typy a parametre lamiel pre roletu NADOK S



RM 37
Vysokokvalitný PVC profil
Hrúbka steny: 0,7 mm
Krycia výška: 37 mm
Hmotnosť: 3,5 kg/m²



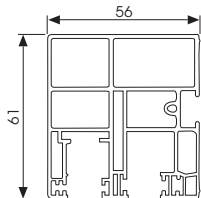
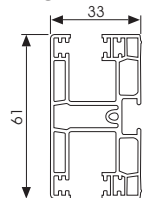
M 317
Valcovaný Al profil s PU penou
Hrúbka steny: 0,30 mm
Krycia výška: 37 mm
Hmotnosť: 2,8 kg/m²



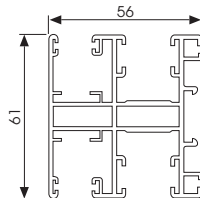
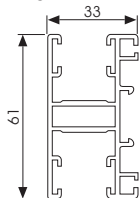
M 411
Valcovaný Al profil s PU penou
Hrúbka steny: 0,36 mm
Krycia výška: 42 mm
Hmotnosť: 3,45 kg/m²

Vodiace lišty pre roletu NADOK S

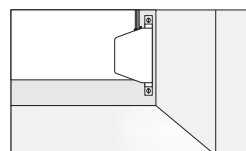
PVC



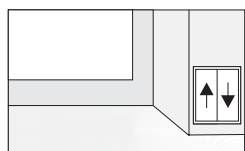
ALU



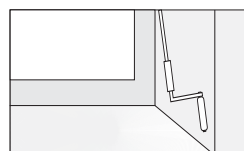
Druhy ovládania pre roletu NADOK S



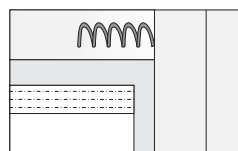
Otočný naviják (popruh/šnúra)



Elektrický motor (spínač/DO/centrál)



Prevodovka s kľukou (prevod 1:5)



Navijacia pružina (záмок FAB)

Keď vám slnko svieti do očí...

šírka rolety = šírka okna

výška rolety = výška okna + A* + 2 cm**

* A = rozmer "A" z tabuľky

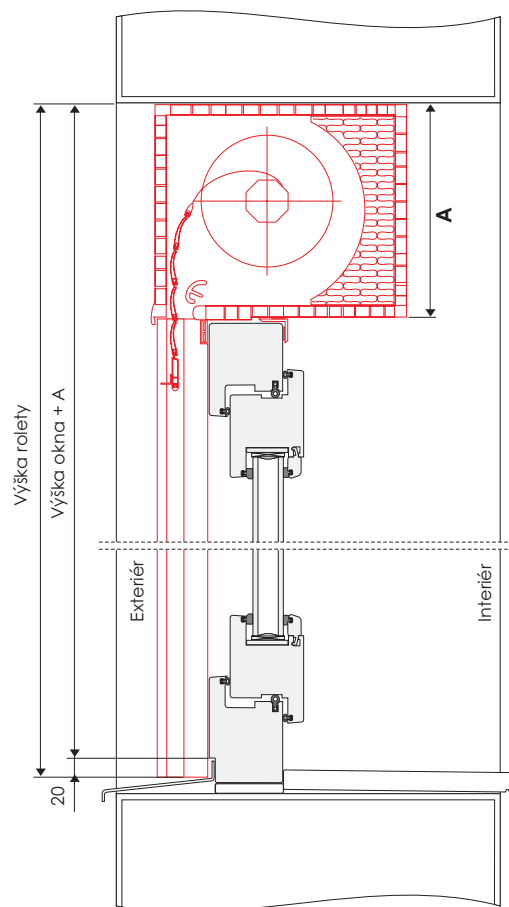
** nepridávame, ak sú kamenné parapety, a pri balkónových dverách meriame až po dlažbu

Pri objednávaní treba zadať rozmer rolety!

Tabuľka rozmerov roletových krabíc NADOK S

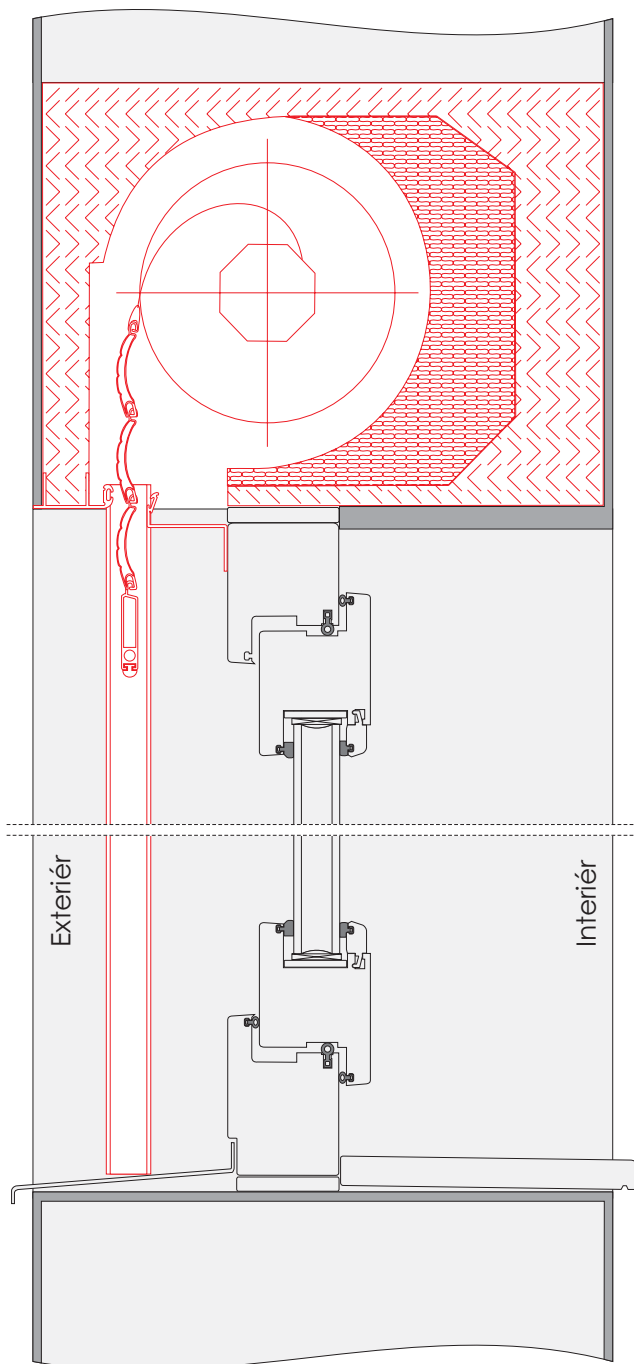
Druh krabice	A	B
Nadok S 170	170	190
Nadok S 210	210	230

Upozornenie:
Pri zameraní výšky rolety dbajte o to,
aby vodiace lišty dosahovali až
k parapetnej doske!

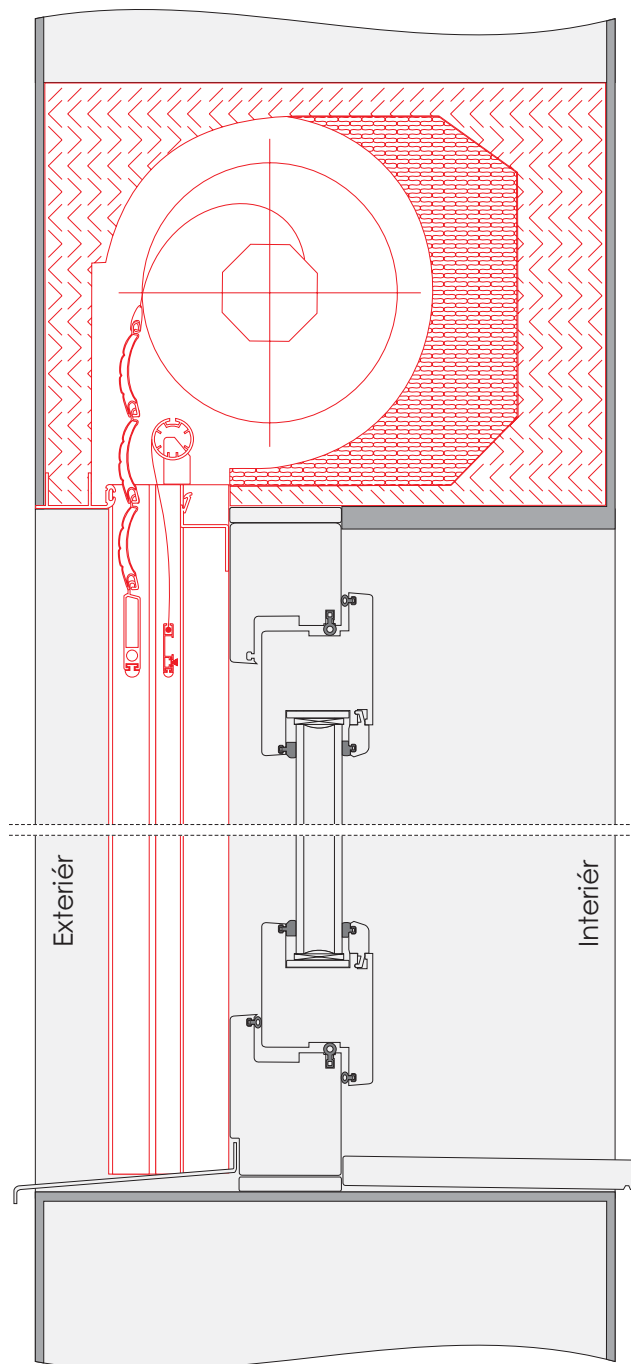


Keď vám slnko svieti do očí...

Roleta typu BAT G



Roleta typu BAT G
s integrovanou sieťou proti hmyzu



Maximálna šírka siete: 1250 mm, maximálna výška siete: 1700 mm

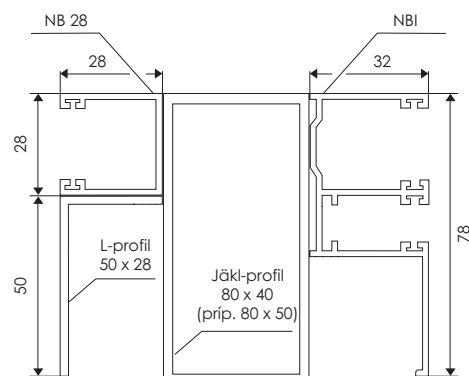
Roletový systém **BAT G** predstavuje ideálne riešenie pre **novostavby**.
 Roletové preklady sú súčasťou hrubej stavby.
 Ako jediný systém umožňuje **zapustenie vodiacich líšt** do ostenia.
 Osadenie roletových prekladov BAT G treba riešiť pri projektovaní stavby!

Keď vám slnko svieti do očí...

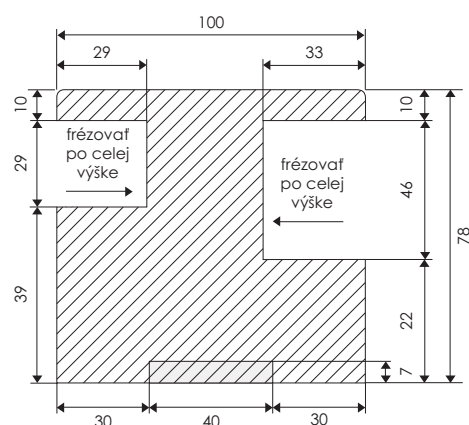
Použitelnosť krabíc v závislosti od profilov, hriadeľov a výšky rolety

Druh panciera do výšky otvoru 3000 mm	hriadeľ	max. šírka v mm	max. plocha v m ²
RE 52	60	2000	4,4
M 520	60	3800	8,0

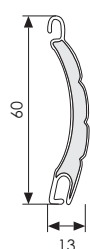
Stredový stĺpik BAT G k plastovým oknám



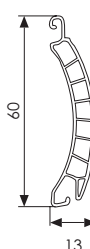
Stredový stĺpik BAT G k dreveným oknám



Typy a parametre lamiel pre roletu BAT G



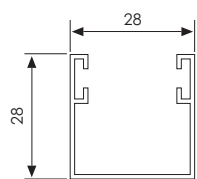
M 520
 Extrudovaný Al profil s PU penou
 Hrúbka steny: 0,36 mm
 Krycia výška: 52 mm
 Hmotnosť: 3,1 kg/m²



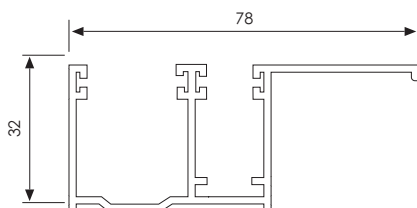
RE 52
 Vysokokvalitný PVC profil
 Hrúbka steny: 0,8 mm
 Krycia výška: 52 mm
 Hmotnosť: 3,8 kg/m²

Vodiace lišty pre roletu BAT G

NB 28

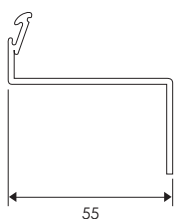


NBI (roletasieť)

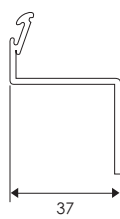


Revízne klapky pre roletu BAT G

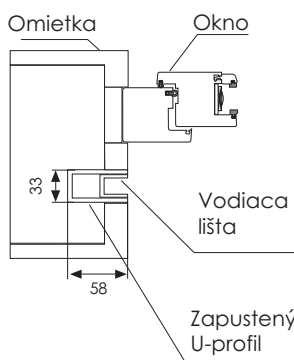
RK 55



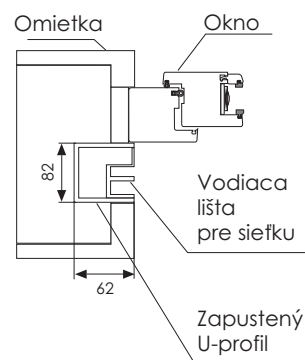
RK 37



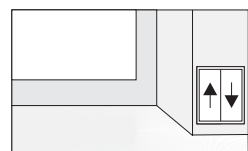
Zapustená vodiaca lišta



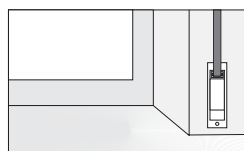
Zapustená vodiaca lišta pre roletu a sieť



Druhy ovládania pre roletu BAT G



Elektrický motor (spínač/DO/centrál)

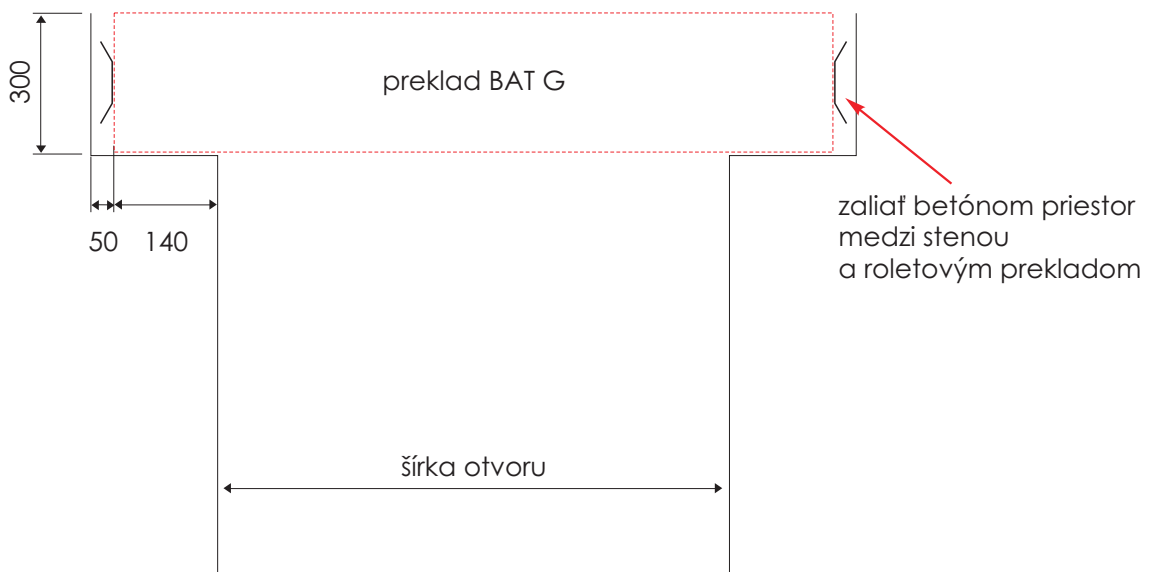


Zápustný naviják (popruh)

Keď vám slnko svieti do očí...

1. Zameranie prekladu BAT G:

dĺžka prekladu BAT G = šírka stavebného otvoru + (2 x 140 mm)



2. Zameranie a osadenie zápusťných U-profilov:

Pred osadením zápusťných U-profilov sa vysekajú drážky do bočných ostení. Následne sa osadia okná. Výška zápusťných U-profilov sa meria od spodnej hrany prekladu BAT G po spodok okenného rámu bez parapetného profilu.

3. Zameranie výplne BAT G (samotnej rolety):

Rolety BAT G zameriavame až po finálnej úprave vonkajšej fasády (prípadne už po osadení zápusťných U-profilov).

Meriame vzdialenosti medzi vonkajšími špaletami (eventuálne medzi zápusťnými U-profilmi), tieto rozmery nám udávajú šírku rolety.

Výšku rolety meriame od vonkajšieho parapetu po spodok prekladu (nosič omietky) BAT G.

Keď vám slnko svieti do očí...

Riadenie jednej rolety

- Roletový spínač **Inis Uno**
- Roletový spínač **Inis Duo**
- Spínacie hodiny **Chronis Uno Comfort L**



Zbernicové riadenie

- Roletový spínač **Centralis Uno IB**
- Centrálny spínač **Centralis IB**
- Spínacie hodiny **Chronis IB Comfort L**



Rádiové riadenie

- Roletový motor s integrovaným prijímačom



- Roletový spínač s prijímačom **Centralis Uno RTS**
- Spínacie hodiny **Chronis RTS Comfort L**
- Prijímač k roletovému motoru **Platine RTS**
- Prijímač diaľkového ovládania **Centralis Indoor RTS**



- 1 kanálový ručný vysielač **Telis RTS**
- 4 kanálový ručný vysielač **Telis RTS**
- 20 kanálový ručný vysielač **Telis Compositio RTS**
- 20 kanálový ručný vysielač **Impressario Chronis RTS** s integrovanou časovou automatikou



- Slnčné čidlo pre spínacie hodiny **Chronis Comfort L** (s káblom dĺžky 1, 2, 4, 7 m)
- Slnčná bezdrôtová automatika **Sunis WireFree RTS**



Ovládacie prvky v iných prevedeniach

- **ABB Tango** – biely rámček, krémová krytka a medzirámček
- **ABB Alpha Nea** – biely rámček a krytka
- **Jung CD500** – biely rámček a krytka

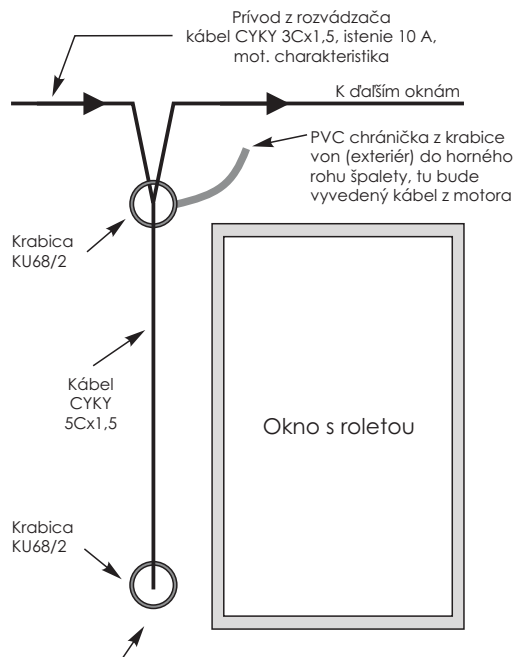


Objektové riadenie

- **Animeo IB+**
Riadiace jednotky, veterné, slnečné a dažďové senzory, čidlá vonkajšej teploty a ďalšie prvky riadiacej elektroniky na komfortné a plne automatizované riadenie roliet.

Keď vám slnko svieti do očí...

Miestne ovládanie každej rolety samostatne



Len miestne ovládanie: roletový spínač NIKO, TANGO ABB alebo INIS UNO (SOMFY), príp. iný roletový spínač

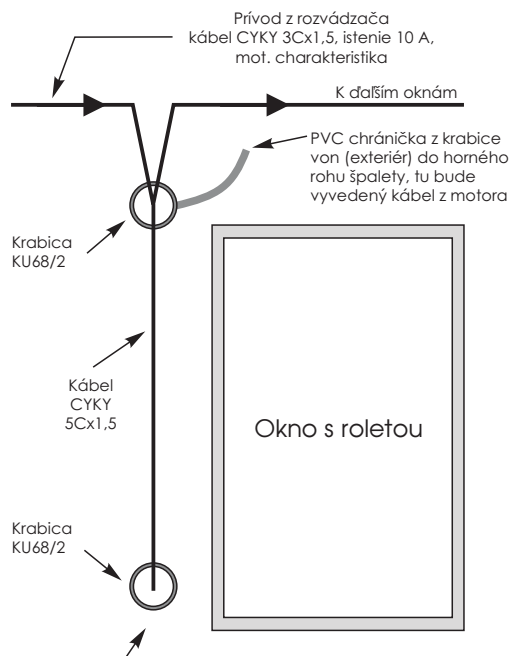
Vyvedenie PVC chráničky na kábel z inštaláčnej krabice v interiéri do rohu ozubu pri elektricky ovládaných roletách typu ALUPUC



PVC chránička

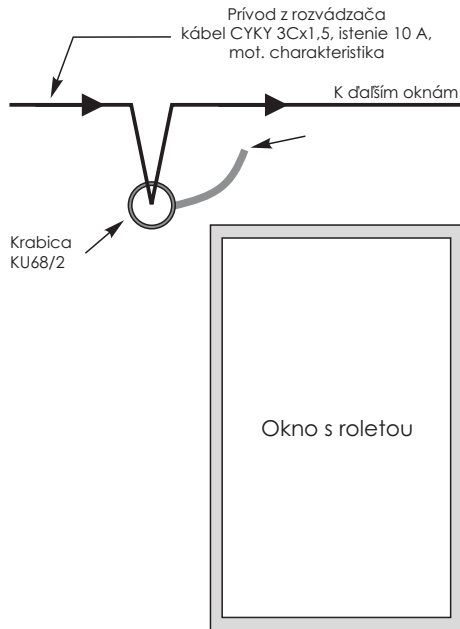
Maximálny počet roliet na jeden obvod: 6 roliet s riadením

Miestne ovládanie roliet s možnosťou centrálnego riadenia



Spínač CENTRALIS UNO RTS (SOMFY) ako miestne ovládanie s integrovaným prijímačom

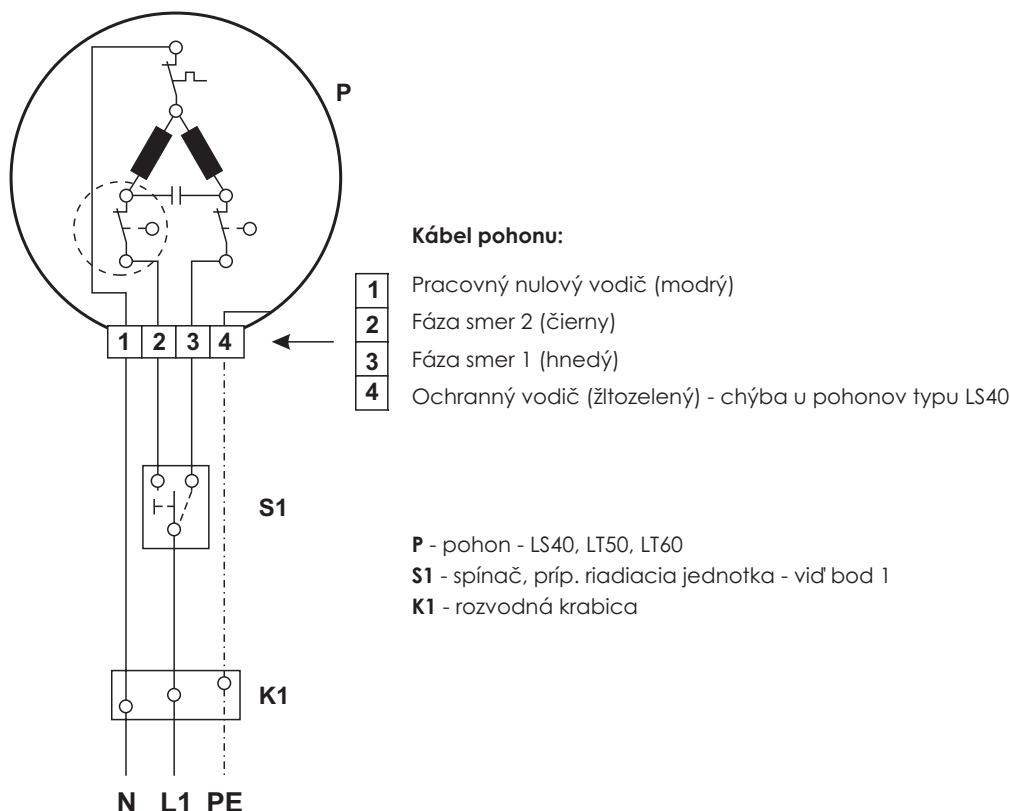
Centrálné alebo diaľkové ovládanie motorov so zabudovaným prijímačom (RTS)



Centrálné riadenie CENTRALIS RTS alebo CHRONIS RTS, alebo ručný vysielač TELIS 1 alebo 4-kanálový (SOMFY)

Centrálné riadenie CENTRALIS RTS alebo CHRONIS RTS, alebo ručný vysielač TELIS 1 alebo 4-kanálový (SOMFY)

Keď vám slnko svieti do očí...



Aby bola zaručená správna funkcia trubkových pohonov SOMFY, je bezpodmienečne nutné pri zapojovaní pohonov dodržiavať nasledujúce pokyny:

- 1/ Spínač **S1** musí byť v prevedení, ktoré vylučuje súčasné pripojenie fázy na vývody **2** a **3** pohonu (t.j. pre obidva smery otáčania) - tomu vyhovuje napr. spínač **INIS Uno** z výrobného programu SOMFY, roletové spínače s elektrickou alebo mechanickou blokáciou segmentov, otočné spínače alebo elektronické riadiacie jednotky.
Súčasné pripojenie fázy na obidva vývody má za následok zničenie pohonu!
- 2/ Pre ovládanie pohonu z dvoch rôznych miest **je zakázané** používať dva paralelne zapojené spínače - nebezpečenstvo súčasného zadania povelov pre pohyb opačnými smermi (súčasné pripojenie fázy pre obidva smery)!
- 3/ **Paralelné zapojenie dvoch a viac pohonov** na jeden spínač alebo jeden výstup riadiacej jednotky **je zakázané!** Na tieto účely treba použiť špeciálne rozbočovacie komponenty z výrobného programu SOMFY.
- 4/ Spínače alebo elektronické riadiacie jednotky musia svojou konštrukciou zaručiť, že ak bude počas chodu pohonu zadaný povel pre chod opačným smerom, bude medzi prepnutím fázy z jedného vývodu pohonu na druhý vložená reverzačná premka 0,5 s. Pokiaľ riadiacie jednotky umožňujú túto dobu programovať, musí byť nastavená na hodnotu aspoň 500 ms.
- 5/ V prípade, ak **použijete iné ako odporúčané** spínače alebo riadiacie jednotky a nedodržíte predošlé pokyny, výrobca nenesie zodpovednosť za prípadné poškodenie pohonov a **takto vzniknuté škody nepodliehajú záruke.**
- 6/ Pri **znemožnení prístupu** zo strany zákazníka **k zapojeniu a elektrickej inštalácii** pohonov (napr. zaomietnuté rozvodové krabice) výrobca nenesie zodpovednosť za prípadné poškodenie omietky, fasády a iných častí stavby. V prípade nutnosti prístupu do týchto častí elektroinštalácie znáša náklady na všetky stavebné práce zákazník.

Keď vám slnko svieti do očí...

Pred použitím výrobku pozorne prečítajte tento návod!



Výstrahy pred použitím:

POZOR: ovládanie roliet počas mrazov môže poškodiť výrobok!

POZOR: pri zadrhnutí roliet je potrebné opačným chodom roletu uvoľniť!

POZOR: pri roletách s automatickým riadiacim systémom je nutné pred zahájením prác na fasáde vypnúť riadenie roliet – hrozí nebezpečenstvo pádu osôb!

POZOR: ovládanie roliet nie je dovolené deťom do 15 rokov – nebezpečenstvo úrazu!

POZOR: rolety s motorickým pohonom sú elektrické zariadenia s nízkym napätím – užívateľ je povinný zabezpečiť vykonanie pravidelnej revízie elektrického zariadenia v súlade s legislatívnymi požiadavkami krajiny, v ktorej ich prevádzkuje!

Všetky pohyblivé časti sú samomazacie! Nepoužívajte žiadne mazacie tuky!

Na čistenie používajte len vodu so saponátovými prostriedkami.

Nepoužívajte abrazívne prostriedky!

Upozornenie:

Za poškodenie vzniknuté vplyvom poveternostných podmienok a nesprávnym používaním výrobca nenesie žiadnu zodpovednosť.

Prípadné opravy neprevádzajte sami, zavolajte odborný servis!

Likvidáciu výrobku je nutné vykonať v súlade s požiadavkami legislatívy krajiny užívateľa.

Výrobok neobsahuje nebezpečné látky.

Reklamačné podmienky

Záruka na rolety je 24 mesiacov. Záruka na motory a elektroniku SOMFY je 60 mesiacov*.

Záruka sa nevzťahuje na vady spôsobené mechanickým poškodením zo strany užívateľa, ďalej na vady spôsobené neodbornou montážou a neoprávnenými zásahmi do konštrukcie roliet, a taktiež pri použití roliet v nadmerne prašnom a agresívnom prostredí.

* Platí iba v prípade kompletnej dodávky motorov a elektroniky SOMFY firmou Plast-Ex, spol. s r.o. a montáže odborne školenými pracovníkmi firmy Plast-Ex, spol. s r.o.

PLAST-EX, spol. s r.o.

**Kostolná 31, 900 24 Veľký Biel, tel.: +421 2 4591 6002, 6088, fax: +421 2 4591 6687
e-mail: info@plast-ex.sk, www.plast-ex.sk**